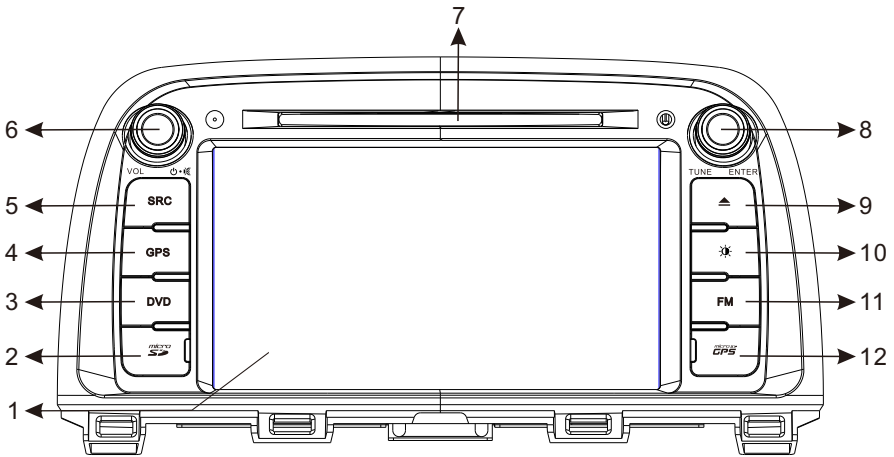


Пункт: Определение функции панели V-MC5R



1. Сенсорный экран
2. Слот GPS карты
3. DVD проигрыватель
4. Режим навигации
5. Выбор источника
6. Левый энкодер
7. Слот DVD
8. Правый энкодер
9. Кнопка извлечения диска
10. Приглушение подсветки экрана
11. Диапазон FM
12. Слот GPS карты

Внимание! Скопируйте файл обновления на SD карту, вставьте в слот GPS и следуйте указаниям на экране устройства.

Схема подключения

V-MC5R

