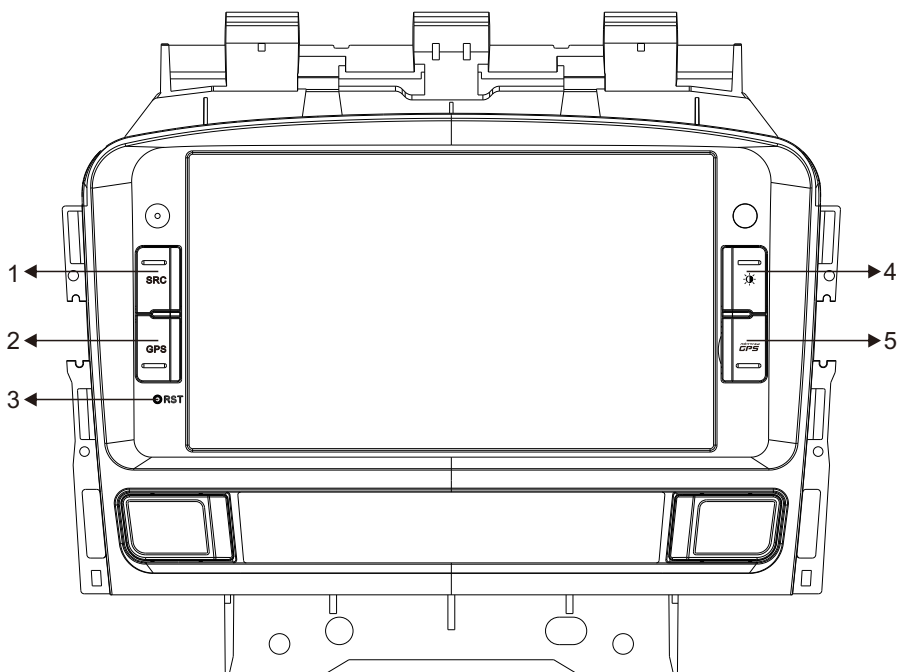


## Пункт: Определение функции панели V-OAR



1. Кнопка питания
2. Режим навигации
3. Кнопка сброса (Reset)
4. Приглушение подсветки экрана
5. Слот GPS карты

Внимание! Скопируйте файл обновления на SD карту, вставьте в слот GPS и следуйте указаниям на экране устройства.

# Схема подключения

## V-OAR

